



# TERMOSTAT HHL108 KORISNIČKO UPUTSTVO

UENTING

## Karakteristike

HHL108 termostati su dostupni za kontrolu temperature u zasebnim sobama, stambenim, industrijskim i poslovnim prostorijama. Pogodni su za dvocevne i četverocevne fan coil konfiguracije.

HHLA8027DB-L termostat usvaja tehnologiju digitalne kontrole sa velikim LCD ekranom, i prikazuje sledeće funkcije: režim rada, brzinu konvektora, temperaturu prostorije i zadatu temperaturu. Na panelu termostata se nalaze sledeći tasteri: ON/OFF (Uključi/Isključi), Promena režima "M", Odabir brzine ventilatora, Odabir zadate temperature.



## Oznake imenioca modela:

HHL108



**R:** IR funkcija daljinskog upravljanja. Prazno polje označava izostanak ove funkcije. U tom slučaju, daljinski upravljač se naknadno poručuje.

**L:** pozadinsko osvetljenje omogućeno. Prazno polje označava izostanak ove funkcije.

**E:** Automatski restart. Prazno polje označava izostanak ove funkcije.

**DA2:** kontrola motorizovanog ventila i ventilatora sa 3 brzine; kada temperatura dostigne zadatu, motorizovani ventil će se zatvoriti, ali će se ventilator i dalje okretati.

**DB2:** kontrola motorizovanog ventila i ventilatora sa 3 brzine; kada temperatura dostigne zadatu, motorizovani ventil će se zatvoriti, a ventilator će prestati da se okreće.

**FCV2:** kontrola četverocevnih fan coil jedinica, kontrola 2 motorizovana ventila i ventilatora sa 3 brzine; kada temperatura dostigne zadatu, motorizovani ventil će se zatvoriti, ali će se ventilator i dalje okretati.

### Osnovne karakteristike:

- » Podešavanje sobne temperature
- » Ručna ili automatska promena 3 brzine
- » Odmrzavanje (zaštita od niskih temperatura)
- » Automatski restart (opciono)
- » IR daljinsko upravljanje (opciono)
- » Plavo pozadinsko osvetljenje

### Specifikacija:

- » Senzor: NTC
- » Preciznost:  $\pm 1^{\circ}\text{C}$
- » Raspon zadate temperature:  $5^{\circ}\text{C}$  do  $35^{\circ}\text{C}$
- » Raspon prikaza:  $0\sim 50^{\circ}\text{C}$
- » Radno okruženje:  $0\sim 45^{\circ}\text{C}$
- » Radna vlažnost:  $5\sim 90\%\text{RH}$  (bez kondenzovanja)
- » Napajanje: AC85~260V, 50/60Hz
- » Strujni prekidač: otporni 2 A, induktivni 1 A

### Prikaz statusa na ekranu:

- » Radni režim: hlađenje ☀, grejanje ❄
- » brzina ventilatora (mala ■, srednja ■■, velika ■■■, i AUTO)
- » Prikaz sobne temperature
- » Prikaz temperaturskog podešavanja

» Preporučena snaga:  $< 2\text{ W}$

» Ožičenje: konektori koji prihvataju žice  $2 \times 1.5\text{ mm}^2$  ili  $1 \times 2.5\text{ mm}^2$

» Kućište: PC + ABS vatrootporno

» Dimenzije:  $86 \times 86 \times 13\text{ mm}$  (Š x V x D)

» Korak rupa: 60 mm (Standardno)

» Klasa zaštite: IP30

» Ekran: LCD

## Korisničko uputstvo

- » ON/OFF: pritisnite da uključite, pritisnite ponovo da isključite termostat i njegov izlaz.
- » Podešavanje temperature: pritisnite da smanjite zadatu temperaturu, pritisnite da povećate zadatu temperaturu, i  $0.5^{\circ}\text{C}$  promenjenih jednom.
- » Izbor režima: pritisnite da promenite rad sistema u hlađenje ❄ ili grejanje ☀, odgovarajuća ikonica će zasvetleti, i režim će se aktivirati automatski nakon 5 sekundi.
- » Odabir brzine ventilatora (HHL108DA2/DA2E/DB2/DB2E/FCV2/FCV2E): pritisnite da promentite brzinu ventilatora između (Hi/velika), (Med/srednja), (Low/mala) ili **AUTO** (automatska). Kada podesite brzinu **AUTO**, brzina ventilatora se menja automatski. AUTO LOW- brzina, kada razlika između sobne i zadate temperature prelazi  $1^{\circ}\text{C}$ , AUTO MED- brzina, kada prelazi  $2^{\circ}\text{C}$ , AUTO HI brzina, kada prelazi  $3^{\circ}\text{C}$ .
- » Kontrola motorizovanog ventila na dvocevnoj konfiguraciji (HHL108DA2/DA2E/DB2E): ako ralika između zadate i sobne temperature prelazi  $1^{\circ}\text{C}$ , FCU ventil će se otvoriti, ako su ove dve temperature jednake, HHL108DA2/DA2E/DB2E će zatvoriti FCU ventil a ventilator će se i dalje okretati, HHL108DA2/DA2E/DB2E će zatvoriti FCU ventil a ventilator će prestati da radi.
- » Kontrola motorizovanog ventila na četverocevnoj konfoguraciji (HHL108FCV2/FCV2E): pri hlađenju, kada je temperatura prostorije viša od zadate, ventil hlađenja će se otvoriti. U suprotnom će se zatvoriti. Ventil za grejanje je uvek zatvoren. Pri grejanju, kada je temperatura sobe niža od zadate, ventil za grejanje će se otvoriti, dok će se u suprotnom zatvoriti. Ventil hlađenja je uvek zatvoren.



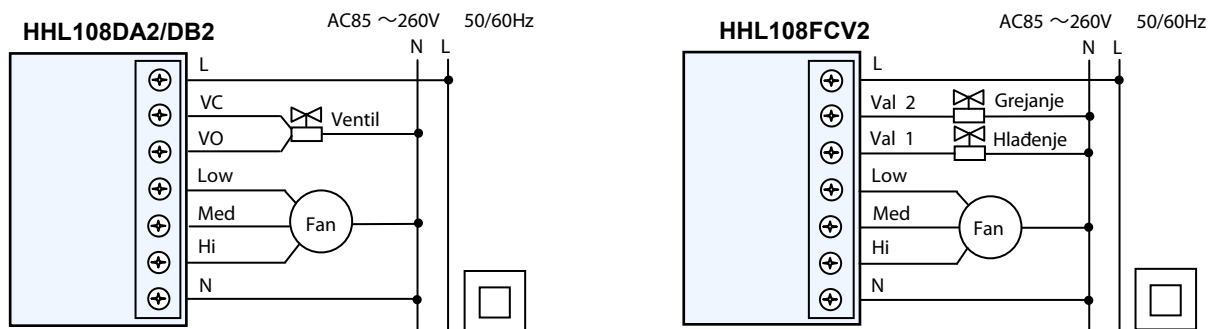
## Automatski restart

- » Kada je termostat podešen na ON na 1 minut, ako nestane električna energija, on će se nakon povratka električne energije automatski vratiti na režim rada u kome je bio pre nestanka.
- » Kada je termostat podešen na OFF na 1 minut, ako nestane električna energija, zadržaće OFF status nakon povratka električne energije.

## Odmrzavanje (zaštita od niskih temperatura)

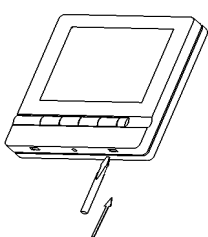
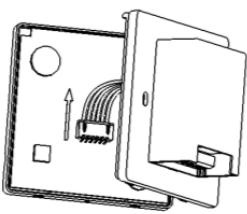
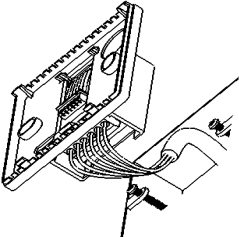
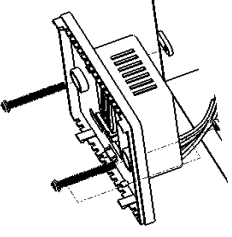
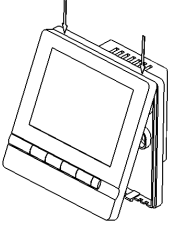
- » Opis: kada je termostat isključen a temperatura u prostoriji niža od 5°C, on će se automatski uključiti u režim grejanja sa pokazivanjem ikonice ❄, kod HHL108DA2/DA2E/DB2/DB2E/FCV2/FCV2E, sistem će biti u režimu grejanja, a ventilator će se okretati maksimalnom brzinom. Termostat će se isključiti kada sobna temperatura pređe 7°C.
- » Podešavanje zaštite od niskih temperatura: isključite termostat, pritisnite ❄ i ▲ dugme istovremeno, i držite ih 3 sekunde, prikazaće se "00" ili "01", pritisnite ▲ ili ▼ radi podešavanja. "00" pokazuje da je zaštita od niskih temperatura onemogućena, "01" pokazuje da je zaštita od niskih temperatura moguća. Fabrički je podešeno na "00".

## Dijagram ožičenja:



- » Napomena: ako je potrebno povezati se sa dvožičnim N.C. FCU ventilom, samo povezati VO terminal

## Montaža

 <p>1. Otvorite glavni kontrolni panel, ubacite odvijač (3,5 mm) u blok od 4 mm, duž kosine, podignite, otvorite okvir.</p>	 <p>2. Skinite žice</p>	 <p>3. Povežite žice sa terminalima prema dijagramu ožičenja, pomoću zavrtača</p>	 <p>4. Postavite povezani termostat na pozadinski panel na zidu, i onda ih pričvrstite pomoću 2 zavrtnja</p>	 <p>5. Postavite poklopac pod uglom od 30 stepeni, onda fiksirajte vezu</p>
<p>6. Pomerite fiksiranu vezu, pričvrstite poklopac i dovršite montažu</p>				

- » Napomena: budite sigurni da ste sve žice povetali prema dijagramu i ne izlažite ih vodi, blatu, ili slično.